

# C6



## Foreuse Casagrande

### Applications :

- Tirants d'ancrage
- Micro pieux
- Forage à la tarière continue
- Jet grouting

*Ici, sur un chantier de haute montagne à Val d'Isère  
(Génie Alpes Forage)*

### Descriptif technique

Foreuse à commandes hydrauliques	Poids : 12,7 tonnes
Moteur Diesel DEUTZ (95 kW à 2300 tr/mn)	
Groupe de puissance insonorisé avec module BFM4M1013	
Mât : course : 4 m - longueur hors tout : 6 m	
Mât : poussée jusqu'à 3500 daN - 48 m/mn - traction jusqu'à 6350 daN - 27 m/mn	
Système de sécurité par câble	
Vanne 3 voies en 2"	
Retenue de la poussée	
Distribution de translation sur panneau de contrôle	
Graisseur de ligne avec réservoir 24 l	
Eclairage pour travail de nuit	
Tête de rotation T1200 6V à boîte de vitesses hydraulique (1350 daN - 530 tr/min)	
Kit effacement pour tête de rotation	
Tête d'eau 2"	
Frein de tiges M2Z+M2SZ (dia soit 40-116, soit 114-220 - 14500 daN - 4500 daNm)	
Kit de centrage des tiges + réductions 70, 89 et 114 mm	
Treuil hydraulique A2 + câble + potence (2t - 54 l/mn)	
Pompe d'injection à eau P246 (200 x 40)	

TEC LOCATION : 45 rue du Trou Grillon - 91280 Saint Pierre du Perray - Tél. : 01.60.79.96.80

Contact : Christian HEULIN (Portable) : 06.86.07.31.11

Site web : [www.tecsystem.fr](http://www.tecsystem.fr)

e-mail : [info@tecsystem.fr](mailto:info@tecsystem.fr)

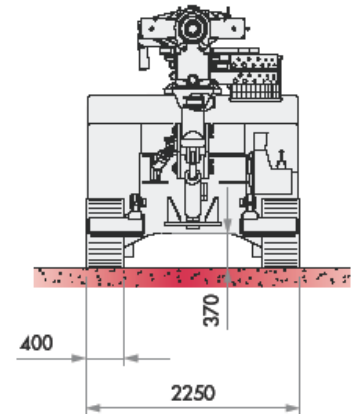
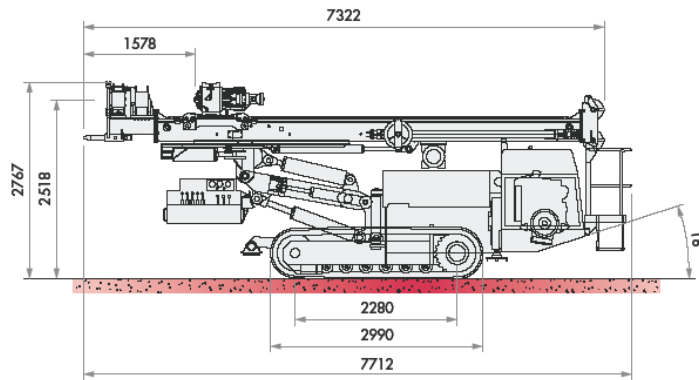
Édition octobre 2009

Cette fiche commerciale et technique est non contractuelle. Pour plus d'informations, nous contacter

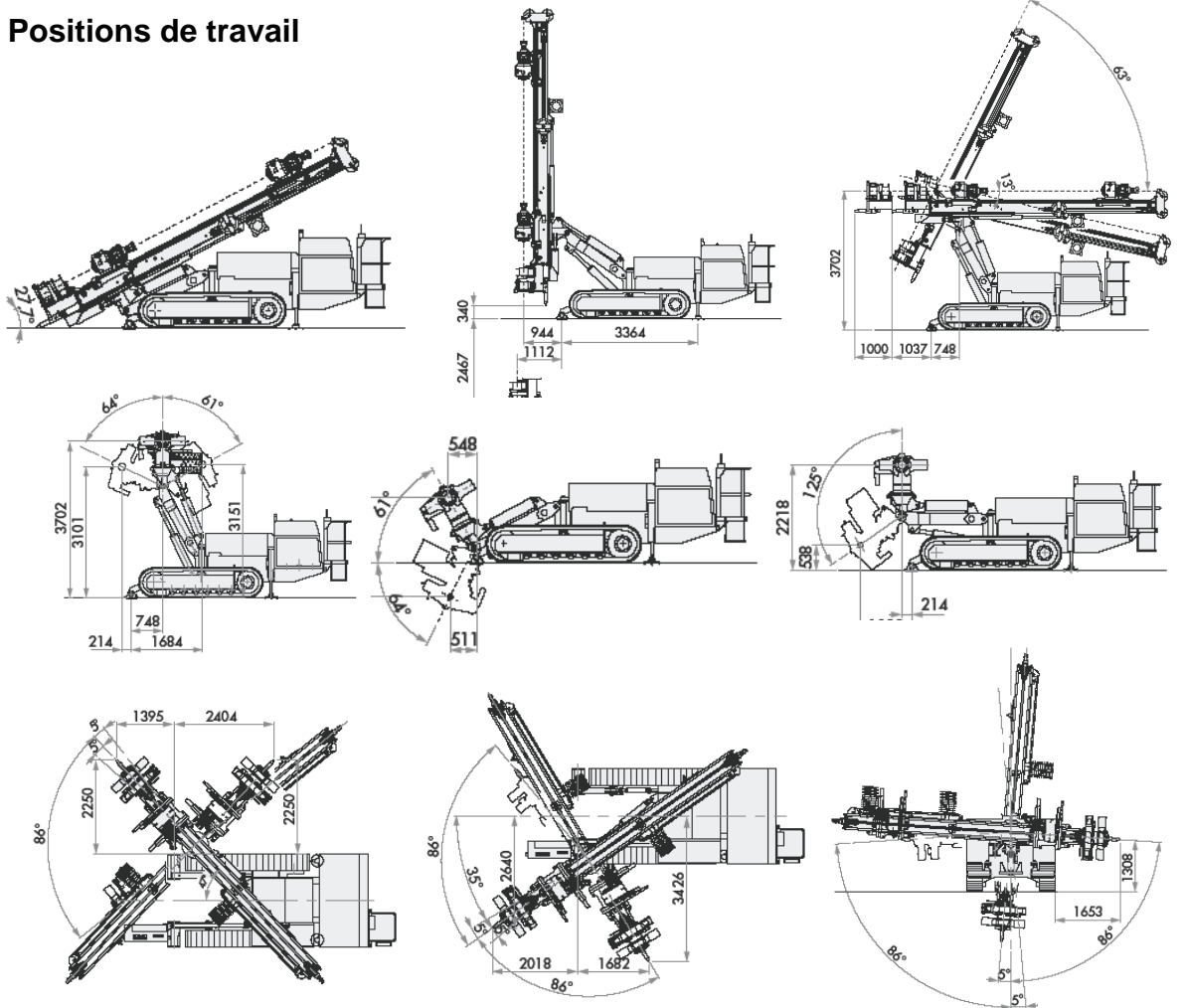
**TEC**

# C6

## Dimensions machine repliée



## Positions de travail



TEC LOCATION : 45 rue du Trou Grillon – 91280 Saint Pierre du Perray - Tél. : 01.60.79.96.80

Contact : Christian HEULIN (Portable) : 06.86.07.31.11

Site web : [www.tecsystem.fr](http://www.tecsystem.fr)

e-mail : [info@tecsystem.fr](mailto:info@tecsystem.fr)

Édition octobre 2009

Cette fiche commerciale et technique est non contractuelle. Pour plus d'informations, nous contacter

**TEC**