

C8



Foreuse Casagrande

Applications :

- Tirants d'ancrage,
- Micro pieux,
- Sondage,
- Forage au marteau de tête
- Forage en tarière continue
- Jet grouting
- Forage avec double tête

Descriptif technique

Foreuse à commandes hydrauliques	Poids : 23 tonnes environ
Moteur Diesel Volvo TAD650VE (147 kW à 2200 tr/min)	
Groupe de puissance insonorisé turbo compressé	
Mât : course jusqu'à 5600 mm - longueur hors tout : 7600 mm	
Mât : poussée jusqu'à 4000 daN - 50 m/mn - traction jusqu'à 8000 daN - 25 m/mn	
Système de sécurité par câble	
Vanne 3 voies en 2"	
Retenue de la poussée	
Distribution de translation sur panneau de contrôle	
Pompe de lavage HP	
Tête d'eau 2"	
Frein de tiges M4-M4S (dia 60-305 mm - force de serrage : 25000 daN - couple de dévissage : 4500 daNm)	
Kit de centrage des tiges de 310 mm + réduction 89 mm	
Kit d'adaptation pour pompe d'injection PH160/P246	
Kit d'adaptation d'un barillet V2.4 à commandes hydrauliques	

TEC LOCATION : 45 rue du Trou Grillon – 91280 Saint Pierre du Perray - Tél. : 01.60.79.96.80

Contact : Christian HEULIN (Portable) : 06.86.07.31.11

Site web : www.tecsystem.fr

e-mail : info@tecsystem.fr

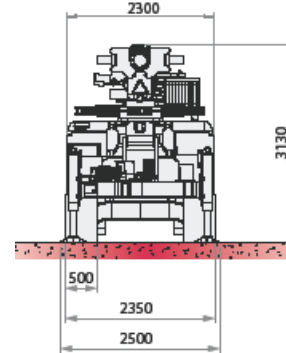
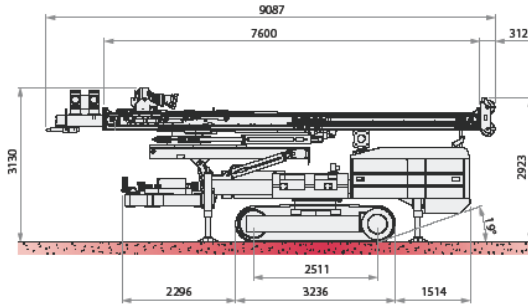
Édition octobre 2009

Cette fiche commerciale et technique est non contractuelle. Pour plus d'informations, nous contacter

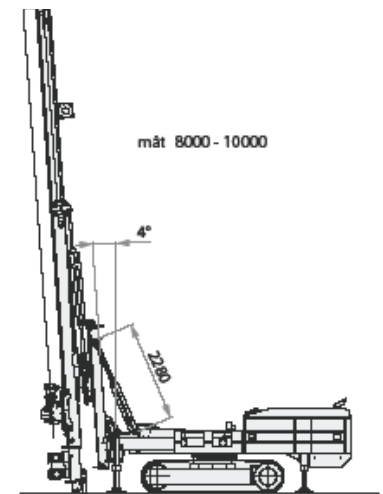
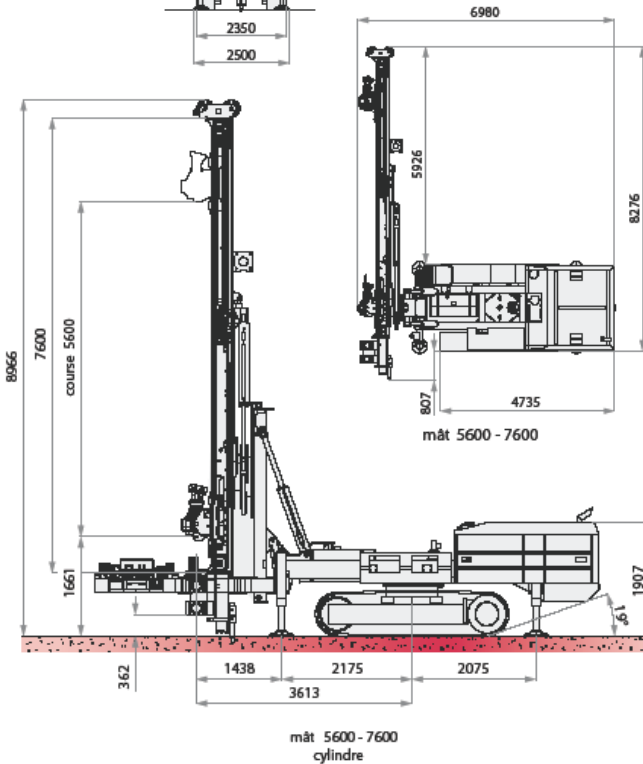
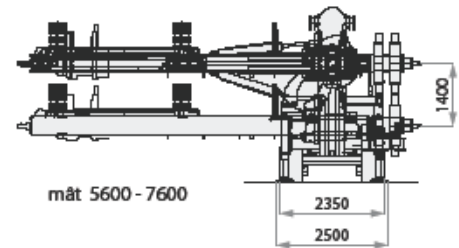
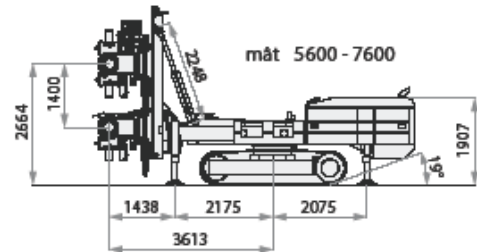
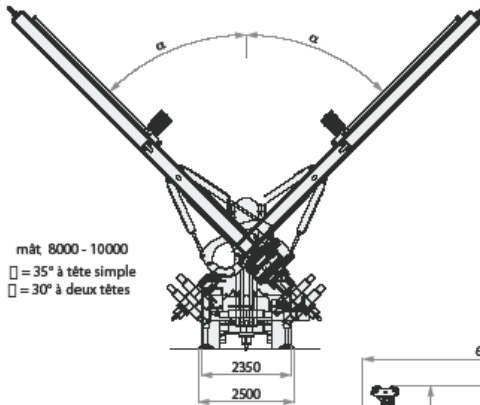
TEC

C8

Dimensions machine repliée



Positions de travail



TEC LOCATION : 45 rue du Trou Grillon – 91280 Saint Pierre du Perray - Tél. : 01.60.79.96.80
 Contact : Christian HEULIN (Portable) : 06.86.07.31.11
 Site web : www.tecsystem.fr e-mail : info@tecsystem.fr
 Édition octobre 2009

Cette fiche commerciale et technique est non contractuelle. Pour plus d'informations, nous contacter

TEC