

FUTURO

Foreuse TEC



Applications :

- **Reprise en sous oeuvre**
- Micro pieux,
- Forage pour injection
- Jet grouting
- Petite géotechnique

Descriptif technique

Foreuse hydraulique	Poids : 1 900 kg
Châssis (largeur réduite : 700 mm - longueur : 2500 mm)	
Pression au sol : 0.7 daN/cm ²	
Chenillard en caoutchouc	
Moteur thermique Deutz (32kW - 2800 tr/mn)	
Batterie 12 v - 55Ah	
Mât : longueur : 2.15 m - orientation à + ou - 20°	
Mât : poussée jusqu'à 2200 daN - traction jusqu'à 2200 daN	
Mât : vitesse d'avance (montée ou descente) : 15 m/mn	
Tête de rotation TOP 30 - API 2"3/8 REG - couple max : 230 daNm - vitesse de rotation max : 350 rpm	
Frein de tiges dia 57-155 mm - force de serrage : 12000 daN	

TEC LOCATION : 45 rue du Trou Grillon – 91280 Saint Pierre du Perray - Tél. : 01.60.79.96.80

Contact : Christian HEULIN (Portable) : 06.86.07.31.11

Site web : www.tecsystem.fr

e-mail : info@tecsystem.fr

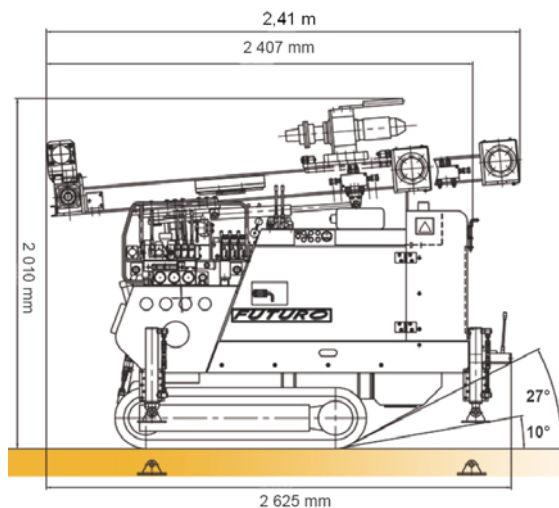
Édition octobre 2009

Cette fiche commerciale et technique est non contractuelle. Pour plus d'informations, nous contacter

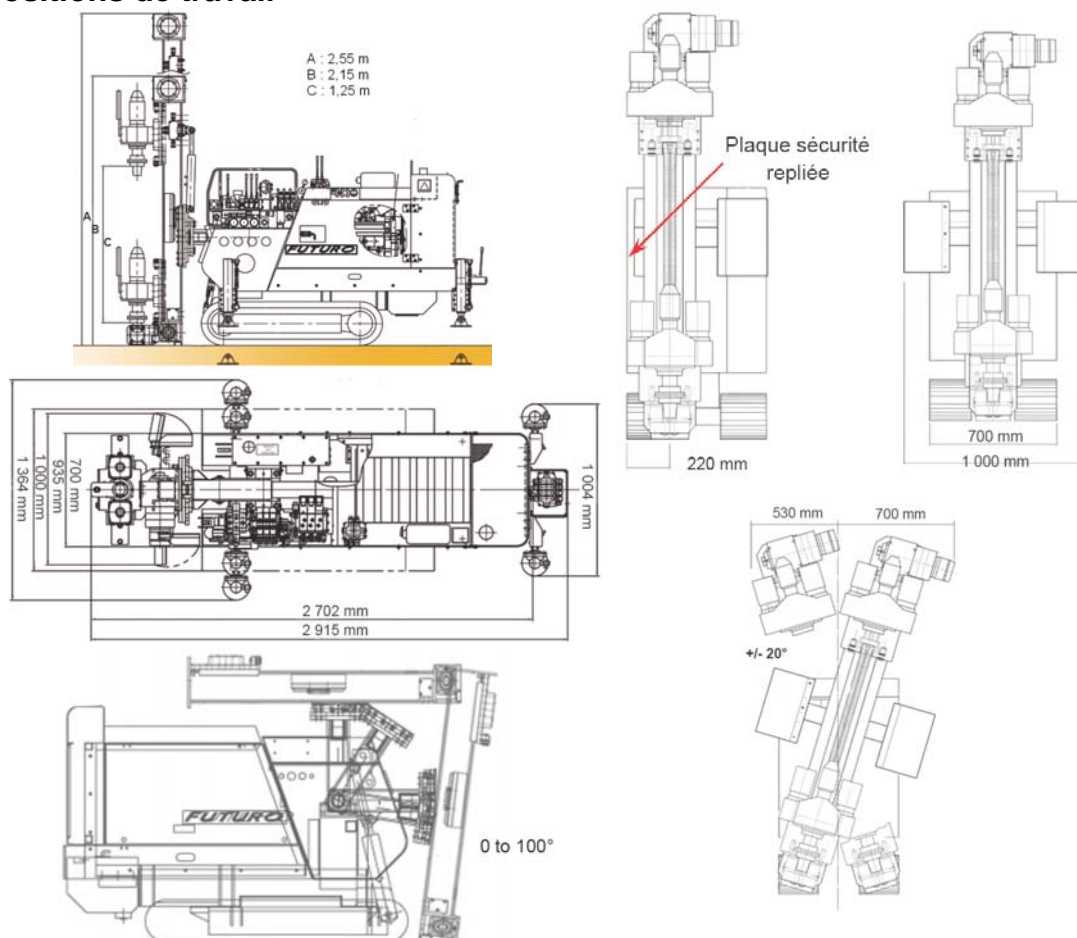
TEC

FUTURO

Dimensions machine repliée



Positions de travail



TEC LOCATION : 45 rue du Trou Grillon – 91280 Saint Pierre du Perray - Tél. : 01.60.79.96.80

Contact : Christian HEULIN (Portable) : 06.86.07.31.11

Site web : www.tecsystem.fr

e-mail : info@tecsystem.fr

Édition octobre 2009

Cette fiche commerciale et technique est non contractuelle. Pour plus d'informations, nous contacter

TEC