



SAS BOP

SAS Blow Out Preventer

SAS BOP



Présentation

Les SAS BOP sont des accessoires robustes et fiables pour travailler dans des conditions parfois très difficiles. Ils permettent de maîtriser la sortie de déblais de forage et les débits d'eau en toute sécurité.

Usage

Les SAS BOP sont des accessoires indispensables pour le forage sous un niveau de nappe phréatique. Ils sont utilisés pour forer des tirants sous nappe, et des forages d'injection ou des clous en tunnel avec une charge d'eau.

Souplesse

Ils sont modulables en fonction du niveau de sécurité requis ou des besoins des clients. Ils peuvent être utilisés en forage destructif, en carottage, ou en marteau fond de trou.

Performance

Ils peuvent reprendre des pressions pouvant atteindre 150 bar.

Sécurité

Selon les pressions à reprendre, les SAS BOP sont conçus pour avoir une sécurité simple pour les faibles pressions, jusqu'à une sécurité à 4 niveaux pour de très hautes pressions (vanne mécanique, guillotine limitant le passage de l'eau, preventer statique gonflable, preventer de rotation).

Presentation

SAS BOP are robust and reliable accessories used to drill sometimes in very difficult conditions. They allow controlling the spoil output and the water flow with safety.

Use

SAS BOP are essential to drill under ground water level. They are used to drill anchors under ground water level, and the grouting drilling or anchors in tunnels under water pressure.

Versatility

They are adjusted according to the required safety or client needs. They can be used with destructive drilling, coring drilling, or with bottom hammer.

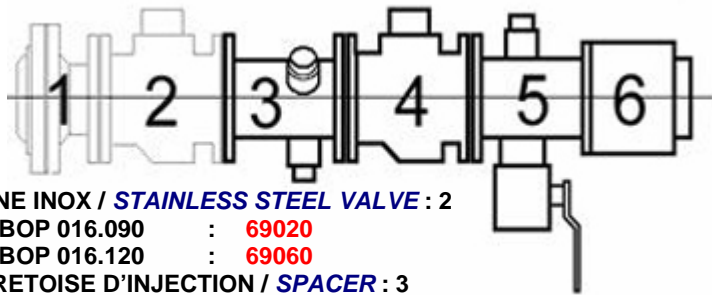
Performance

They can take pressure up to 2200 psi.

Safety

According to the pressure to be withstood, SAS BOP are designed from one level of safety in case of low pressure, to 4 levels of safety in case of high pressure (mechanical valve, rod brake restricting the water flow, static preventer, rotating blowing out preventer).





- 1 : ROTULE
- 2 : VANNE MECANIQUE DE SECURITE
- 3 : BRIDE D'ARRET
- 4 : VANNE MECANIQUE PRINCIPALE
- 5 : TE D'EVACUATION
- 6 : BOP TOURNANT

- 1 : BALL JOINT
- 2 : SAFETY MECHANICAL VALVE
- 3 : LOCK DEVICE
- 4 : PRINCIPAL MECHANICAL VALVE
- 5 : OUTLET CONNECTION
- 6 : ROTATING BLOWOUT PREVENTER

VANNE INOX / STAINLESS STEEL VALVE : 2

SAS BOP 016.090 : 69020

SAS BOP 016.120 : 69060

ENTRETOISE D'INJECTION / SPACER : 3

SAS BOP 016.090 : 69010

SAS BOP 016.120 : 69050

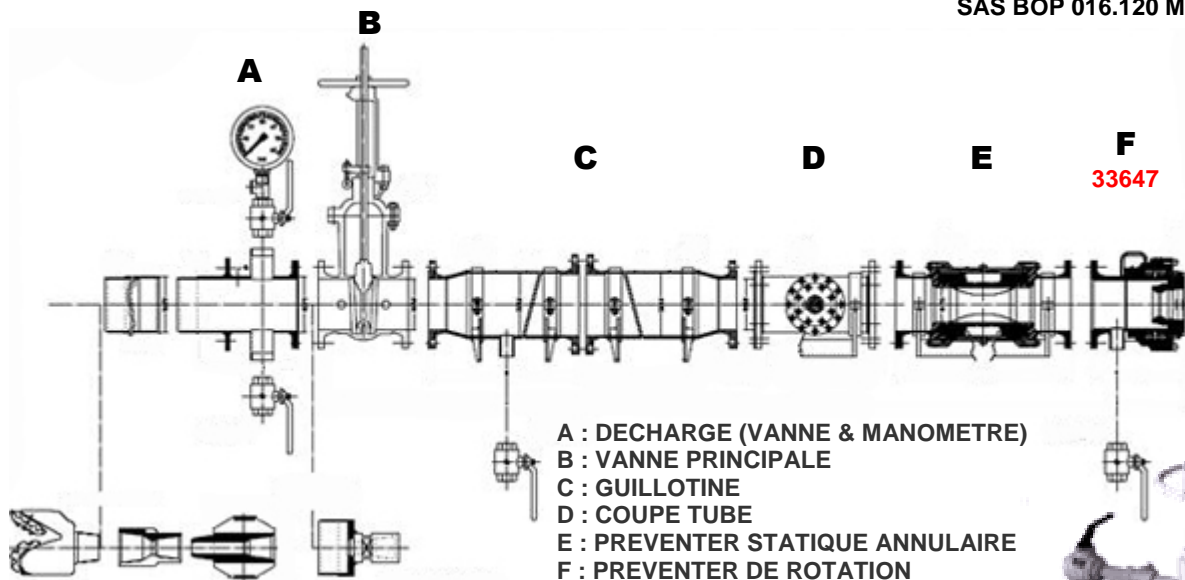
CODIFICATION SAS COMPLET / COMPLETE SAS CODIFICATION : 3 + 4 + 5 + 6

SAS BOP 016.090 M 36/40	: 69005	SAS BOP 016.120 M 36/40	: 69090
SAS BOP 016.090 M 40/45	: 69000	SAS BOP 016.120 M 40/45	: 69091
SAS BOP 016.090 M 48/55	: 69001	SAS BOP 016.120 M 48/55	: 69092
SAS BOP 016.090 M 55/60	: 69002	SAS BOP 016.120 M 55/60	: 69093
SAS BOP 016.090 M 60/65	: 69003	SAS BOP 016.120 M 60/65	: 69094
SAS BOP 016.090 M 75/83	: 69004	SAS BOP 016.120 M 68/73	: 69095
		SAS BOP 016.120 M 89/95	: 69096
		SAS BOP 016.120 M 102	: 69097



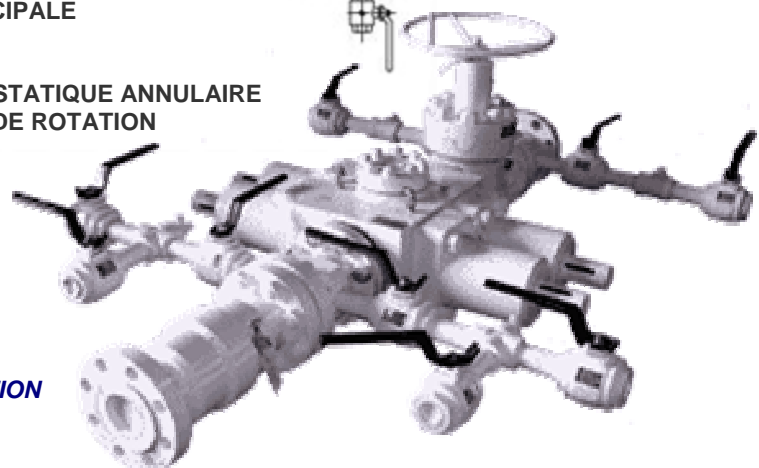
CODIFICATION MANCHETTES / JOINT CODIFICATION

SAS BOP 016.090 MANCHETTE 36/40	: 69045	SAS BOP 016.120 MANCHETTE 36/40	: 69080
SAS BOP 016.090 MANCHETTE 40/45	: 69040	SAS BOP 016.120 MANCHETTE 40/45	: 69081
SAS BOP 016.090 MANCHETTE 48/55	: 69041	SAS BOP 016.120 MANCHETTE 48/55	: 69082
SAS BOP 016.090 MANCHETTE 55/60	: 69042	SAS BOP 016.120 MANCHETTE 55/60	: 69083
SAS BOP 016.090 MANCHETTE 60/65	: 69044	SAS BOP 016.120 MANCHETTE 60/65	: 69087
SAS BOP 016.090 MANCHETTE 75/83	: 69043	SAS BOP 016.120 MANCHETTE 68/73	: 69084
		SAS BOP 016.120 MANCHETTE 89/95	: 69085
		SAS BOP 016.120 MANCHETTE 102	: 69086



- A : DECHARGE (VANNE & MANOMETRE)
- B : VANNE PRINCIPALE
- C : GUILLOTINE
- D : COUPE TUBE
- E : PREVENTER STATIQUE ANNULAIRE
- F : PREVENTER DE ROTATION

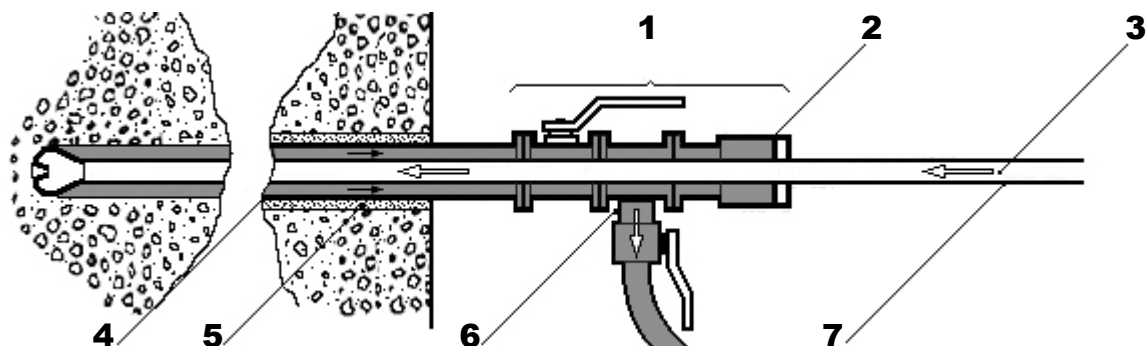
- A : DISCHARGE (VALVE & MANOMETER)
- B : PRINCIPAL VALVE
- C : ROD BRAKE
- D : ROD CUTTER
- E : STATIC ANNULAR PREVENTER
- F : ROTATING PREVENTER



CODIFICATION SAS COMPLET / COMPLETE SAS CODIFICATION

SAS BOP 150.100 M 73/80 : 69200

➤ **PRINCIPE / PRINCIPLE**



- | | |
|----------------------|-----------------------------------|
| 1 : SAS BOP | SAS BOP |
| 2 : BOP tournant | Turning Blow Out Preventer |
| 3 : Fluide de forage | Drilling fluid |
| 4 : Tubage scellé | Cemented casing |
| 5 : coulis de ciment | Cement slurry |
| 6 : Té d'évacuation | Discharging te |
| 7 : train de tiges | Drilling rods |

➤ **DONNEES TECHNIQUES / TECHNICAL DATA**

SAS BOP 016.090	SAS BOP 016.090	
Pression de service	<i>Service pressure</i>	16 bar
Diamètre de passage	<i>Interior diameter</i>	90 mm
Diamètre brides	<i>Bridle diameter</i>	220 mm
Diamètre tiges maximum	<i>Maximum rod diameter</i>	73 mm
SAS BOP 016.120	SAS BOP 016.120	
Pression de service	<i>Service pressure</i>	16 bar
Diamètre de passage	<i>Interior diameter</i>	120 mm
Diamètre brides	<i>Bridle diameter</i>	220 mm
Diamètre tiges maximum	<i>Maximum rod diameter</i>	89 mm
SAS BOP 150.100	SAS BOP 150.100	
Pression de service maximum	<i>Maximum service pressure</i>	150 bar
Diamètre de passage	<i>Interior diameter</i>	100 mm
Diamètre brides	<i>Bridle diameter</i>	220 mm
Diamètre tiges maximum	<i>Maximum rod diameter</i>	89 mm



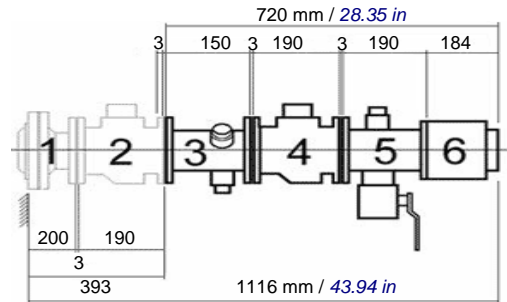
Dimensions

Dimensions

SAS BOP 016.090

SAS BOP 016.090

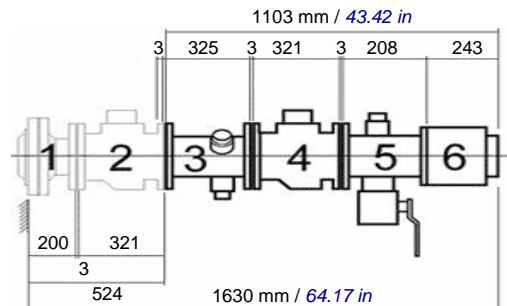
Longueur	Length	28.35 in	720 mm
Largeur	Width	19.70 in	500 mm
Hauteur	Height	10.24 in	260 mm
Poids	Weight	205 lb	90 kg



SAS BOP 016.120

SAS BOP 016.120

Longueur	Length	43.42 in	1103 mm
Largeur	Width	20.83 in	529 mm
Hauteur	Height	12.05 in	306 mm
Poids	Weight	255 lb	112 kg



SAS BOP 150.100

SAS BOP 150.100

Longueur (nu – châssis)	Length (alone – frame)	107.84 – 130.71 in	2739 – 3320 mm
Largeur	Width	55.12 in	1400 mm
Hauteur	Height	31.89 in	810 mm
Poids	Weight	4 000 lb	1750 kg

