

VOUS AVEZ UN PROJET ?

VOUS AVEZ BESOIN DE MACHINES DE SONDAGES, FORAGES ET FONDATIONS SPÉCIALES ?

TEC System conçoit et fabrique des machines et des équipements pour les sondages géotechniques, les forages en petit diamètre (micropieux, tirants d'ancrage, injection et reprise en sous œuvre ...) et les fondations spéciales depuis plus de 60 ans.

NOTRE PROMESSE :

Vous livrer des machines de haute performance robustes, fiables, innovantes et polyvalentes pour vous permettre de mener vos projets de construction en toute sérénité.



POURQUOI CHOISIR TEC SYSTEM ?

Un **constructeur français**, proche de vous et multi métiers. Nous réalisons le maximum de notre sourcing localement (moins de 100 km) pour réduire l'impact carbone et promouvoir le bassin d'emploi local.

Des **machines fiables et de qualité**, adaptées à vos besoins. Toutes les machines TEC System répondent aux dernières normes de sécurité et normes environnementales.

Une **capacité d'étude globale et une équipe commerciale à votre écoute** pour répondre à vos besoins dans les meilleurs délais.

Une **expertise technique** reconnue, à votre service. De la mise en route à la vente de pièce détachée, nous mettons tous nos moyens techniques et humains au service de vos projets.

Une vraie **capacité d'innovation** pour vous proposer le meilleur. Nous améliorons en continu notre gamme pour adopter les nouvelles technologies et les derniers composants.

Une **connaissance pointue** de vos besoins, pour mieux y répondre, grâce à notre savoir-faire de plus de 60 ans, hérité de notre histoire "Domine".



tec system



Mélangeur injecteur MI 100P



tec system

TEC SYSTEM
14 rue Emile Zola
86530 NAINTRE FRANCE

info@tecsystem.fr
+33 (0)5 49 93 76 00

www.tecsystem.fr

Linkedin





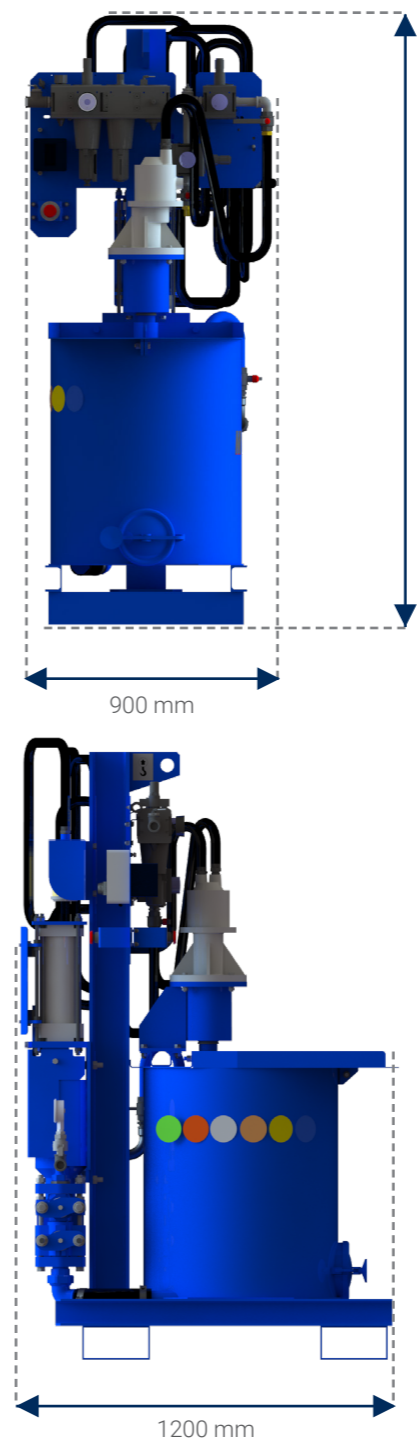
TEC SYSTEM

Mélangeur injecteur MI 100P

MI 100P est un mélangeur injecteur pneumatique. Il peut fabriquer jusqu'à 2m³/h de coulis et l'injecter jusqu'à 35 l/min à une pression de 40 bar maximum.

Le MI 100P combiné à la Futuro, constitue le kit parfait pour tous vos travaux de reprise en sous œuvre ou d'injection pour micropieux.

Rapide et facile à mettre en œuvre, le mélangeur et injecteur MI 100P est spécifiquement étudié pour les petits chantiers d'injection.



Malaxeur	
Type de moteur	Pneumatique
Puissance moteur (kW)	3,4
Volume utile (l)	100
Porte de visite	Oui
Vitesse de rotation de la turbine (tr/min)	0 à 750
Injecteur	
Type de vérin	Pneumatique
Puissance (kW)	4,5
Diamètre piston plongeur (mm)	50,8
Course du piston (mm)	180
Débit d'injection (l/min)	0 à 35
Pression injection (bar)	0 à 40
Energie pneumatique (compresseur)	
Débit max (l/min)	3500
Pression max (bar)	10
Dimensions et masse	
Longueur (mm)	1200
Largeur (mm)	900
Hauteur (mm)	1800
Poids (kg)	330

Les caractéristiques techniques décrites sont tributaires du compresseur utilisé

LES APPLICATIONS



Reprise en sous œuvre



Injections pour micropieux



Petites injections

LES ATOUTS TECHNIQUES

- Compacte et simple d'utilisation
- Installation rapide
- Capacité du malaxeur : 100 l
- Pompe d'injection de 0 à 40 bar et débit de 0 à 35 l/min.
- Sécurisation par équipement de capots de protection pour les parties mobiles et d'arrêt d'urgence au poste de travail.

NOS SERVICES



Un SAV dédié, pour répondre aux pannes rencontrées



Un service commercial disponible et à votre écoute



Le transport de vos équipements organisé par notre service dédié



Un stock important de pièces détachées pour prolonger la vie de vos équipements



Un service de mise en route et de formation sur vos chantiers